



ООО "МСК ГРУПП"

129327, город Москва, Анадырский проезд, дом 21
ОГРН 1207700298431, ИНН 7716949032/ КПП 771601001
Сайт: www.mskgroupp.com; e-mail: info@mskgroupp.com
тел: + 7 (495) 960-67-01, + 7 (906) 708-77-08

Член саморегулируемой организации Ассоциация «МОАПК», регистрационный номер 109 от 31.08.2020 г.
о допуске к определенному виду или видам работ в области подготовки проектной документации,
которые оказывают влияние на безопасность объектов капитального строительства

*Проект капитального ремонта подпорной стены
на объекте, расположенном по адресу: Московская область,
г.о. Подольск, п. Сельхозтехника, Домодедовское шоссе, д. 20 г*

РАБОЧАЯ ДОКУМЕНТАЦИЯ

Конструкции железобетонные

Шифр 53-10-2024-КЖ

г. Москва 2024г.



ООО "МСК ГРУПП"

129327, город Москва, Анадырский проезд, дом 21
ОГРН 1207700298431, ИНН 7716949032/ КПП 771601001
Сайт: www.mskgroupp.com; e-mail: info@mskgroupp.com
тел: + 7 (495) 960-67-01, + 7 (906) 708-77-08

Член саморегулируемой организации Ассоциация «МОАПК», регистрационный номер 109 от 31.08.2020 г.
о допуске к определенному виду или видам работ в области подготовки проектной документации,
которые оказывают влияние на безопасность объектов капитального строительства

*Проект капитального ремонта подпорной стены
на объекте, расположенном по адресу: Московская область,
г.о. Подольск, п. Сельхозтехника, Домодедовское шоссе, д. 20 г*

РАБОЧАЯ ДОКУМЕНТАЦИЯ

Конструкции железобетонные

Шифр 53-10-2024-КЖ

Генеральный директор



подпись

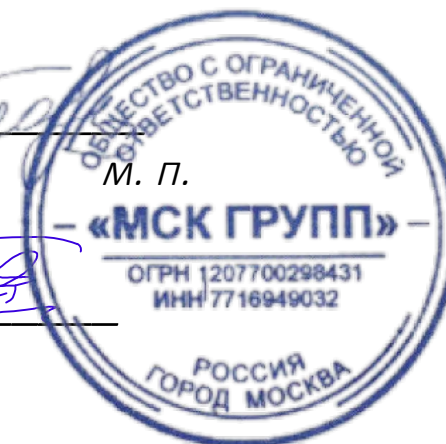
М. П.

Л.П. Котова

Главный инженер проекта



подпись



Г.А. Котов

г. Москва 2024г.



АССОЦИАЦИЯ САМОРЕГУЛИРУЕМЫХ ОРГАНИЗАЦИЙ ОБЩЕРОССИЙСКАЯ НЕГОСУДАРСТВЕННАЯ НЕКОММЕРЧЕСКАЯ ОРГАНИЗАЦИЯ – ОБЩЕРОССИЙСКОЕ МЕЖОТРАСЛЕВОЕ ОБЪЕДИНЕНИЕ РАБОТОДАТЕЛЕЙ «НАЦИОНАЛЬНОЕ ОБЪЕДИНЕНИЕ САМОРЕГУЛИРУЕМЫХ ОРГАНИЗАЦИЙ, ОСНОВАННЫХ НА ЧЛЕНСТВЕ ЛИЦ, ВЫПОЛНЯЮЩИХ ИНЖЕНЕРНЫЕ ИЗОЫСКАНИЯ, И САМОРЕГУЛИРУЕМЫХ ОРГАНИЗАЦИЙ, ОСНОВАННЫХ НА ЧЛЕНСТВЕ ЛИЦ, ОСУЩЕСТВЛЯЮЩИХ ПОДГОТОВКУ ПРОЕКТНОЙ ДОКУМЕНТАЦИИ»

7716949032-20241009-2346
(регистрационный номер выписки)

09.10.2024
(дата формирования выписки)

ВЫПИСКА

из единого реестра сведений о членах саморегулируемых организаций в области инженерных изысканий и в области архитектурно-строительного проектирования и их обязательствах

Настоящая выписка содержит сведения о юридическом лице (индивидуальном предпринимателе), осуществляющем подготовку проектной документации:

Общество с ограниченной ответственностью «МСК ГРУПП»
(полное наименование юридического лица/ФИО индивидуального предпринимателя)

1207700298431
(основной государственный регистрационный номер)

1. Сведения о члене саморегулируемой организации:

1.1	Идентификационный номер налогоплательщика	7716949032
1.2	Полное наименование юридического лица (Фамилия Имя Отчество индивидуального предпринимателя)	Общество с ограниченной ответственностью «МСК ГРУПП»
1.3	Сокращенное наименование юридического лица	ООО «МСК ГРУПП»
1.4	Адрес юридического лица Место фактического осуществления деятельности (для индивидуального предпринимателя)	129327, Россия, Москва, г. Москва, Анадырский проезд, д. 21, э. подвал, п. V, ком. 8, рм. 108
1.5	Является членом саморегулируемой организации	Ассоциация «Межрегиональное объединение архитектурно-проектных компаний» (СРО-П-206-14032019)
1.6	Регистрационный номер члена саморегулируемой организации	П-206-007716949032-0109
1.7	Дата вступления в силу решения о приеме в члены саморегулируемой организации	31.08.2020
1.8	Дата и номер решения об исключении из членов саморегулируемой организации, основания исключения	

2. Сведения о наличии у члена саморегулируемой организации права осуществлять подготовку проектной документации:

2.1 в отношении объектов капитального строительства (кроме особо опасных, технически сложных и уникальных объектов, объектов использования атомной энергии) (дата возникновения/изменения права)	2.2 в отношении особо опасных, технически сложных и уникальных объектов капитального строительства (кроме объектов использования атомной энергии) (дата возникновения/изменения права)	2.3 в отношении объектов использования атомной энергии (дата возникновения/изменения права)
Да, 31.08.2020	Да, 31.08.2020	Нет

1



3. Компенсационный фонд возмещения вреда

3.1	Уровень ответственности члена саморегулируемой организации по обязательствам по договору подряда на подготовку проектной документации, в соответствии с которым указанным членом внесен взнос в компенсационный фонд возмещения вреда	Первый уровень ответственности (не превышает двадцать пять миллионов рублей)
3.2	Сведения о приостановлении / прекращении права осуществлять подготовку проектной документации объектов капитального строительства	

4. Компенсационный фонд обеспечения договорных обязательств

4.1	Дата, с которой член саморегулируемой организации имеет право осуществлять подготовку проектной документации по договорам подряда, заключаемым с использованием конкурентных способов заключения договоров, в соответствии с которым указанным членом внесен взнос в компенсационный фонд обеспечения договорных обязательств	15.12.2020
4.2	Уровень ответственности члена саморегулируемой организации по обязательствам по договорам подряда на подготовку проектной документации, заключаемым с использованием конкурентных способов заключения договоров, в соответствии с которым указанным членом внесен взнос в компенсационный фонд обеспечения договорных обязательств	Первый уровень ответственности (не превышает двадцать пять миллионов рублей)
4.3	Дата уплаты дополнительного взноса	Нет
4.4	Сведения о приостановлении / прекращении права осуществлять подготовку проектной документации по договорам подряда, заключаемым с использованием конкурентных способов заключения договоров	

5. Фактический совокупный размер обязательств

5.1	Фактический совокупный размер обязательств по договорам подряда на подготовку проектной документации, заключаемым с использованием конкурентных способов заключения договоров на дату выдачи выписки	Нет
-----	--	-----

Руководитель аппарата



ДОКУМЕНТ ПОДПИСАН УСИЛЕННОЙ КВАЛИФИЦИРОВАННОЙ ЭЛЕКТРОННОЙ ПОДПИСЬЮ

Владелец: Кожуховский Алексей Олегович
123056, г. Москва, ул. 2-я Брестская, д. 5
СЕРТИФИКАТ 0402FE9100C0B0148D4019113D8DEA876F
ДЕЙСТВИТЕЛЕН: С 20.11.2023 ПО 20.11.2024

А.О. Кожуховский

2





АССОЦИАЦИЯ САМОРЕГУЛИРУЕМЫХ ОРГАНИЗАЦИЙ ОБЩЕРОССИЙСКАЯ
НЕГОСУДАРСТВЕННАЯ НЕКОММЕРЧЕСКАЯ ОРГАНИЗАЦИЯ -
ОБЩЕРОССИЙСКОЕ МЕЖОТРАСЛЕВОЕ ОБЪЕДИНЕНИЕ РАБОТОДАТЕЛЕЙ
«НАЦИОНАЛЬНОЕ ОБЪЕДИНЕНИЕ САМОРЕГУЛИРУЕМЫХ ОРГАНИЗАЦИЙ,
ОСНОВАННЫХ НА ЧЛЕНСТВЕ ЛИЦ, ВЫПОЛНЯЮЩИХ ИНЖЕНЕРНЫЕ
ИЗЫСКАНИЯ, И САМОРЕГУЛИРУЕМЫХ ОРГАНИЗАЦИЙ, ОСНОВАННЫХ НА
ЧЛЕНСТВЕ ЛИЦ, ОСУЩЕСТВЛЯЮЩИХ ПОДГОТОВКУ ПРОЕКТНОЙ
ДОКУМЕНТАЦИИ»

РУКОВОДИТЕЛЬ АППАРАТА

ул. Новый Арбат, дом 21, Москва, 119019,
тел. (495) 984-21-34, факс (495) 984-21-33,
www.nopriz.ru, e-mail: info@nopriz.ru
ОКПО 42860946, ОГРН 1157700004142
ИНН / КПП 7704311291 / 770401001

Котов Геннадий Александрович



**УВЕДОМЛЕНИЕ
о включении сведений
в Национальный реестр специалистов
в области инженерных изысканий
и архитектурно-строительного проектирования**

Настоящим уведомляем о том, что сведения о специалисте: Котов Геннадий Александрович, адрес места жительства(регистрации): 460052, г. Оренбург, ул. Липовая, дом 5/2, кв. 273 – включены в Национальный реестр специалистов в области инженерных изысканий и архитектурно-строительного проектирования.

Сведения размещены на официальном сайте Национального объединения изыскателей и проектировщиков в сети «Интернет»: <https://www.nopriz.ru>, в разделе «Национальный реестр специалистов в области инженерных изысканий и архитектурно-строительного проектирования».

Записи присвоен идентификационный номер – П-124057.



ДОКУМЕНТ ПОДПИСАН УСИЛЕННОЙ КВАЛИФИЦИРОВАННОЙ
ЭЛЕКТРОННОЙ ПОДПИСЬЮ

Владелец: «НАЦИОНАЛЬНОЕ ОБЪЕДИНЕНИЕ ИЗЫСКАТЕЛЕЙ И
ПРОЕКТИРОВЩИКОВ» «НОПРИЗ»

СЕРТИФИКАТ 00 e1 03 6e 1b 07 e0 fb 80 ea 11 ed e1 13 27 6c bb

ДЕЙСТВИТЕЛЕН: С 19.08.2020 ПО 19.08.2021



АССОЦИАЦИЯ САМОРЕГУЛИРУЕМЫХ ОРГАНИЗАЦИЙ ОБЩЕРОССИЙСКАЯ
НЕГОСУДАРСТВЕННАЯ НЕКОММЕРЧЕСКАЯ ОРГАНИЗАЦИЯ -
ОБЩЕРОССИЙСКОЕ МЕЖОТРАСЛЕВОЕ ОБЪЕДИНЕНИЕ РАБОТОДАТЕЛЕЙ
«НАЦИОНАЛЬНОЕ ОБЪЕДИНЕНИЕ САМОРЕГУЛИРУЕМЫХ ОРГАНИЗАЦИЙ,
ОСНОВАННЫХ НА ЧЛЕНСТВЕ ЛИЦ, ВЫПОЛНЯЮЩИХ ИНЖЕНЕРНЫЕ
ИЗЫСКАНИЯ, И САМОРЕГУЛИРУЕМЫХ ОРГАНИЗАЦИЙ, ОСНОВАННЫХ НА
ЧЛЕНСТВЕ ЛИЦ, ОСУЩЕСТВЛЯЮЩИХ ПОДГОТОВКУ ПРОЕКТНОЙ
ДОКУМЕНТАЦИИ»

РУКОВОДИТЕЛЬ АППАРАТА

ул. Новый Арбат, дом 21, Москва, 119019,
тел. (495) 984-21-34, факс (495) 984-21-33,
www.nopriz.ru, e-mail: info@nopriz.ru
ОКПО 42860946, ОГРН 1157700004142
ИНН / КПП 7704311291 / 770401001

Котова Светлана Геннадьевна



**УВЕДОМЛЕНИЕ
о включении сведений
в Национальный реестр специалистов
в области инженерных изысканий
и архитектурно-строительного проектирования**

Настоящим уведомляем о том, что сведения о специалисте: Котова Светлана Геннадьевна, адрес места жительства(регистрации): 127543, г. Москва, ул. Лескова, д.17А, кв.21 – включены в Национальный реестр специалистов в области инженерных изысканий и архитектурно-строительного проектирования.

Сведения размещены на официальном сайте Национального объединения изыскателей и проектировщиков в сети «Интернет»: <https://www.nopriz.ru>, в разделе «Национальный реестр специалистов в области инженерных изысканий и архитектурно-строительного проектирования».

Записи присвоен идентификационный номер – П-036983.



ДОКУМЕНТ ПОДПИСАН УСИЛЕННОЙ КВАЛИФИЦИРОВАННОЙ
ЭЛЕКТРОННОЙ ПОДПИСЬЮ

Владелец: «НАЦИОНАЛЬНОЕ ОБЪЕДИНЕНИЕ ИЗЫСКАТЕЛЕЙ И
ПРОЕКТИРОВЩИКОВ» «НОПРИЗ»

СЕРТИФИКАТ 00 e1 03 6e 1b 07 e0 fb 80 ea 11 ed e1 13 27 6c bb

ДЕЙСТВИТЕЛЕН: С 19.08.2020 ПО 19.08.2021

Ведомость основных комплектов рабочих чертежей

Обозначение	Наименование	Примечание
54-10-2024-КЖ	Конструкции железобетонные	

Ведомость рабочих чертежей основного комплекта

Лист	Наименование	Примечание
1	Общие данные (начало)	
2	Общие данные (продолжение)	
3	Общие данные (окончание)	
4	Схема расположения подпорной стены и подземного кабеля в осях 1-4.	
5	Подпорная стена с расположением проектируемых контрфорсов в осях 1-4. Разрез 1-1. Разрез 2-2.	
6	Схема расположения каркасов контрфорсов. Сетки С1 и С2. Каркасы Кр-1 и Кр-2.	
7	Спецификация элементов.	

Общие данные

Рабочая документация на капитальный ремонт подпорной стены на объекте, расположенном по адресу: Московская область, г.о. Подольск, п. Сельхозтехника, Домодедовское шоссе, д. 20 г, разработана на основании Технического задания на проектирование, выданного Заказчиком.

Проект разработан для строительства в районе со следующими климатическими условиями:

- климатический район строительства - II В
- расчетная зимняя температура наружного воздуха - минус 27 С°
- климатическая зона влажности - нормальная
- нормативный скоростной напор ветра - 0,23 кПа (23 кгс/м²)
- расчетная снеговая нагрузка - 1,80 кПа (180 кгс/м²)

Инженерно-геологические изыскания не проводились.
Глубина сезонного промерзания 1,40м (для суглинков).

Сведения о расчетных нагрузках

При расчете и проектировании конструкций применены следующие нормативные материалы:
- СП 20.13330.2021 "Нагрузки и воздействия. Актуализированная редакция СНиП 2.01.07-85* (с Изменениями N 1, 2)".

Демонтажные работы

Перед проведением работ по капитальному ремонту подпорной стены выполнить демонтаж существующего бетонного ограждения с высокой стороны стены и демонтаж асфальтового покрытия на ширину 500мм и глубину 500мм с низкой стороны стены.

Демонтаж бетонного ограждения необходим для устройства монолитных контрфорсов на всю высоту подпорной стены с непосредственным креплением к ней.

Ориентировочные объемы проведения работ см. Ведомость демонтажа (лист КЖ-3).

Архитектурно-планировочное решение

В плане подпорная стена прямая, с 1 изломом, общей длиной 92000мм, переменной ширины 230-320мм. Высота подпорной стены - переменная: 4,00-2,10м.

Конструктивное решение

Подпорная стена выполнена из монолитного железобетона марки В7.5 (согласно Техническому заключению №2-25/07-24 по результатам детального-инструментального обследования от июля 2024г.). Армирована сетками из арматуры А500 Ф10мм с яч. 200х200мм.

Заглубление подпорной стены в грунт со стороны соседской территории составляет 200мм (согласно откопке шурфов в доступных местах в октябре 2024г.).

Согласовано

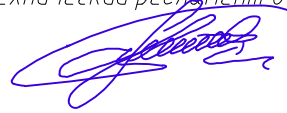
Взам. инв. N

Подпись и дата

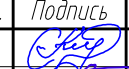




Инв. N подл.

Проектная документация разработана в соответствии с заданием на проектирование, документами об использовании земельного участка для строительства, техническими регламентами, в том числе устанавливающими требованиями по обеспечению безопасной эксплуатации зданий, строений, сооружений и безопасного использования прилегающих к ним территорий, и с соблюдением технических условий, а также в соответствии с действующими нормами, правилами, стандартами и учитывает требования Федерального закона № 384-ФЗ "Технический регламент о безопасности зданий и сооружений" и Федерального закона № 123-ФЗ "Технический регламент о требованиях пожарной безопасности".

Главный инженер проекта



Котов Г.А.

						Шифр 54-10-2024-КЖ			
						Проект капитального ремонта подпорной стены на объекте, расположенном по адресу: Московская область, г.о. Подольск, п. Сельхозтехника, Домодедовское шоссе, д. 20 г			
Изм.	Колуч.	Лист	№ док.	Подпись	Дата	Конструкции железобетонные	Стадия	Лист	Листов
Разраб.	Котова С.Г.				10.24		Р	1	7
Провер.	Котов Г.А.				10.24				
Н.контр.	Мальгина Я.А.				10.24	Общие данные (начало)		ООО "МСК ГРУПП"	
ГИП	Котов Г.А.				10.24				

Порядок производства работ

Подготовительные работы

1. Выполнить защиту инженерных коммуникаций в зоне производства работ:
 - НЕ ТРЕВОЖА кабель установить футляр из 2х частей металлической трубы 108х3.5 (диаметр уточнить по месту после обследования инженерных коммуникаций) с последующей сваркой в местах установки контрфорсов в осях 1-2;
 - футляр должен выступать за пределы контрфорсов не менее чем на 300мм с каждой стороны.
2. Выполнить расчистку от растительности вдоль подпорной стены со стороны соседнего предприятия.
3. Выполнить необходимые демонтажные работы согласно Ведомости демонтажа.

Работы по усилению

1. Разметить места расположения контрфорсов, оценив физическую возможность их устройства согласно технологии производства работ.
2. В местах расположения контрфорсов выполнить установку хим. анкеров Ф20мм на глубину не менее 200мм с выступом из стены не менее чем на 500мм, шаг по высоте 300мм.
3. Выполнить устройство фундаментов под контрфорсы шириной 500мм и толщиной 200мм с армированием в нижней зоне арматурной сеткой Ф12 с яч. 100х100мм, защитный слой бетона 50мм.
4. Под фундаменты выполнить подготовку из бетона класса В7.5, толщиной 100мм.
5. Выполнить устройство монолитных контрфорсов, длиной 2200мм, толщиной 300мм, высотой в уровень верха подпорной стены, армированных пространственными каркасами с шагом 500мм и арматурными сетками с защитным слоем бетона 50мм.
6. Выполнить окраску подпорной стены с 2х сторон краской по бетону для наружных работ морозостойкой и водостойкой. Цвет согласовать с Заказчиком.

Ремонтно-восстановительные работы

1. Трещины расшить, обеспылить и заделать раствором на расширяющемся цементе с полимерной добавкой.
2. Выполнить установку хим. анкеров Ф6мм на глубину не менее 150мм с выступом из стены не менее чем на 30мм, шаг 600х600мм с двух сторон подпорной стены.
3. На анкерах при помощи сварки закрепить сетку 4Вр с яч. 100х100мм с 2х сторон подпорной стены.
4. В местах отклонения подпорной стены от вертикали дополнительно установить отдельные горизонтальные стержни аз арматуры Ф6А500с с шагом 200мм.
5. Выполнить укрепление стены по сетке высокопрочным раствором марки не менее М300F200W6 толщиной 40мм или торкретированием толщиной 30мм и высокопрочным раствором марки не менее М300F200W6 толщиной 10мм.
6. Вдоль всей протяженности подпорной стены в траншее выполнить устройство монолитной ж/б балки 500х300(н)мм с армированием в нижней зоне 3-мя продольными стержнями Ф12мм и поперечными Ф6мм с шагом 400мм, предварительно выполнив трамбовку и подготовку из ПГС толщиной 50мм.
7. Выполнить окраску подпорной стены с 2х сторон краской по бетону для наружных работ морозостойкой и водостойкой. Цвет согласовать с Заказчиком.
8. Вдоль всей протяженности подпорной стены поверх монолитной ж/б балки выполнить отмостку шириной не менее 600мм из асфальта горячего мелкозернистого плотного (марка II, тип Б) с уклоном от стены не менее $i=0.03$.

Указания к разработке ППР, изготовлению и монтажу конструкций

При производстве работ соблюдать требования СНиП 12-03-01 "Безопасность труда в строительстве"; СНиП 12-04-2002 "Безопасность труда в строительстве. Строительное производство"; СП 4.8.13330.2019 "Организация строительства" СНиП 12-01-2004; СП 70.13330.2012 "Несущие и ограждающие конструкции".
 Материал опалубки - фанера ламинированная.
 Перед проведением работ по бетонированию опалубку смазать эмульсией.
 До начала укладки бетона опалубочные и арматурные работы должны быть приняты представителем Заказчика с составлением акта на скрытые работы.
 Укладку бетона производить с тщательным уплотнением при помощи вибраторов.
 Доставка готовой бетонной товарной смеси не должна превышать 120 минут.
 Состав мероприятий по уходу за бетоном, порядок и сроки их проведения, контроль за соблюдением этих мероприятий должны устанавливаться проектом производства работ.
 Все относительные отметки уточнить по месту при помощи геодезических приборов.
 В процессе выполнения работ по бетонированию конструкций необходимо производить лабораторный контроль качества и прочности бетона в части нормативных требований ГОСТ 18105 с обязательным изготовлением контрольных образцов и обеспечением их твердения в условиях, аналогичных твердению конструкций.

Размещение на опалубке оборудования и материалов, не предусмотренных проектом, запрещено.

Материалы для сварки применять в соответствии с табл. 55 СП 16.13330.2017.

Сварочные работы на объекте вести в соответствии с требованиями ФНП "Требования к производству сварочных работ на опасных производственных объектах" утв. Приказом РТН от 11.12.2020 № 519.

Материалы контрольной сборки оформляются в установленном порядке и прилагаются к сертификатам на конструкции.

В случае отклонения от проектного положения необходимо принять меры по устранению отклонения.

Антикоррозионную защиту выполнить в соответствии с СП 28.13330.2017 «Защита строительных конструкций от коррозии» актуализированная редакция СНиП 2.03.11-85 и СП 72.13330.2016 "Защита строительных конструкций и сооружений от коррозии" актуализированная редакция СНиП 3.04.03-85.

Степень агрессивного воздействия на металлические конструкции неагрессивная.

Все виды работ производить в соответствии со СНиП 12-03-2001 "Безопасность труда в строительстве. Часть 1. Общие требования", СНиП 12-04-2002 "Безопасность труда в строительстве. Часть 2. Строительное производство".

После выполнения работ по устройству капитального ремонта подпорной стены в соответствии с нормативными требованиями СП 126.13330.2017 «Геодезические работы в строительстве» предусмотреть выполнение мероприятий по геодезическому контролю точности геометрических параметров зданий и сооружений, исполнительные съемки с составлением исполнительной геодезической документации в соответствии с ГОСТ Р 51872. Включить выполнение мероприятий по геодезическому контролю отклонений конструкций от вертикали в обязательный перечень весеннего и осеннего мониторингов с записями в журнал по эксплуатации сооружения.

Перечень видов работ, для которых необходимо составлять акты освидетельствования скрытых работ:

- по устройству футляров инженерных коммуникаций;
- по устройству бетонной подготовки;
- по армированию и монтажу закладных деталей;
- по монтажу опалубки;
- по бетонированию;
- по устройству гидроизоляции конструкций, соприкасающихся с грунтом.

Формы актов утверждены приказом Минстроя №344/пр, приложение 3 СП 70.13330.2012, п.3.5.

По запросу Заказчика возможно составление прочих актов.

Согласовано			
Взам. инв. N			
Получить и дата			
Инв. N подл.			

						Шифр 54-10-2024-КЖ			
						Проект капитального ремонта подпорной стены на объекте, расположенном по адресу: Московская область, г.о. Подольск, п. Сельхозтехника, Домодедовское шоссе, д. 20 г			
Изм.	Колуч.	Лист	№ док.	Подпись	Дата	Конструкции железобетонные	Стадия	Лист	Листов
Разраб.	Котова С.Г.				10.24		Р	2	
Провер.	Котов Г.А.				10.24				
Н.контр.	Мальгина Я.А.				10.24	Общие данные (окончание)		ООО "МСК ГРУПП"	
ГИП	Котов Г.А.				10.24				

Ведомость демонтажа

Поз.	Обозначение	Наименование	Кол.	Масса ед. кг	Примечание
1		Удаление растительности, м2	60		ориентировочно
2		Бетонный забор, высота 1500мм, t=100мм, м.п.	35	13100	ориентировочно
3		Асфальт, t=50мм	55.2	8280.0	ориентировочно
4		Грунт t=450мм,	24.8	24840.0	ориентировочно

Объемы демонтажа уточнить по месту.

Ведомость ссылочных и прилагаемых документов

Обозначение	Наименование	Примечания
ФЗ от 30 декабря 2009 г. № 384-ФЗ	Технический регламент о безопасности зданий и сооружений	
ФЗ от 22 июля 2008 года N 123-ФЗ	Технический регламент о требованиях пожарной безопасности	
ГОСТ Р 21.1101-2020	Система проектной документации для строительства (СПДС). Основные требования к проектной и рабочей документации (с Поправкой)	
ГОСТ 21.501-2018	Система проектной документации для строительства (СПДС). Правила выполнения рабочей документации архитектурных и конструктивных решений	
СП 20.13330.2021	Нагрузки и воздействия. Актуализированная редакция СНиП 2.01.07-85*	
СП 28.13330.2017	«Защита строительных конструкций от коррозии» актуализированная редакция СНиП 2.03.11-85	
СП 70.13330.2012	Несущие и ограждающие конструкции. Актуализированная редакция СНиП 3.03.01-87 (с Изменениями N 1, 3,4)	
СП 72.13330.2016	“Защита строительных конструкций и сооружений от коррозии” актуализированная редакция СНиП 3.04.03-85	
СП 381.1325800.2018	Сооружения подпорные. Правила проектирования	
СП 435.1325800.2018	Конструкции бетонные и железобетонные монолитные. Правила производства и приемки работ	
	Ссылочные документы	

Согласовано

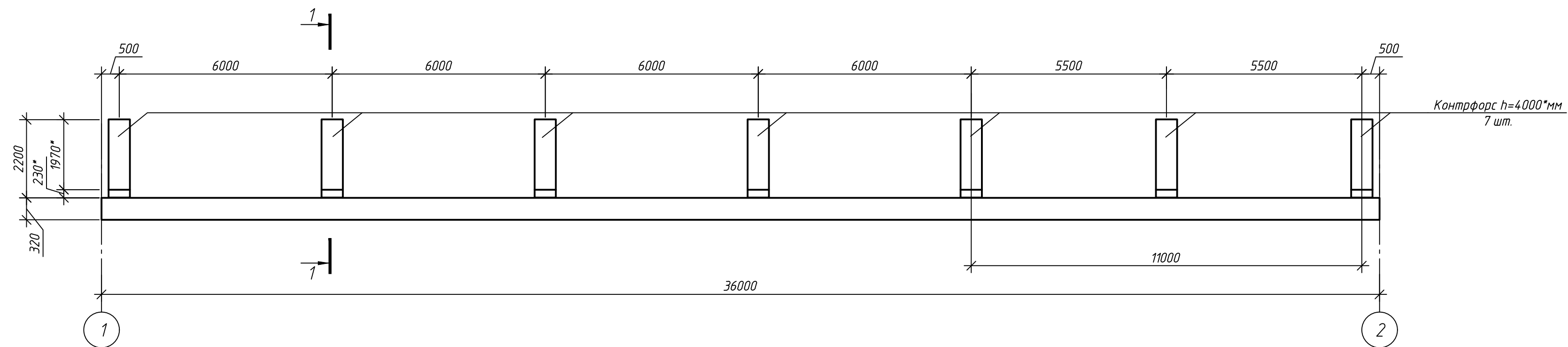
Взам. инв. N
Подпись и дата
Инв. N подл.

Шифр 54-10-2024-КЖ

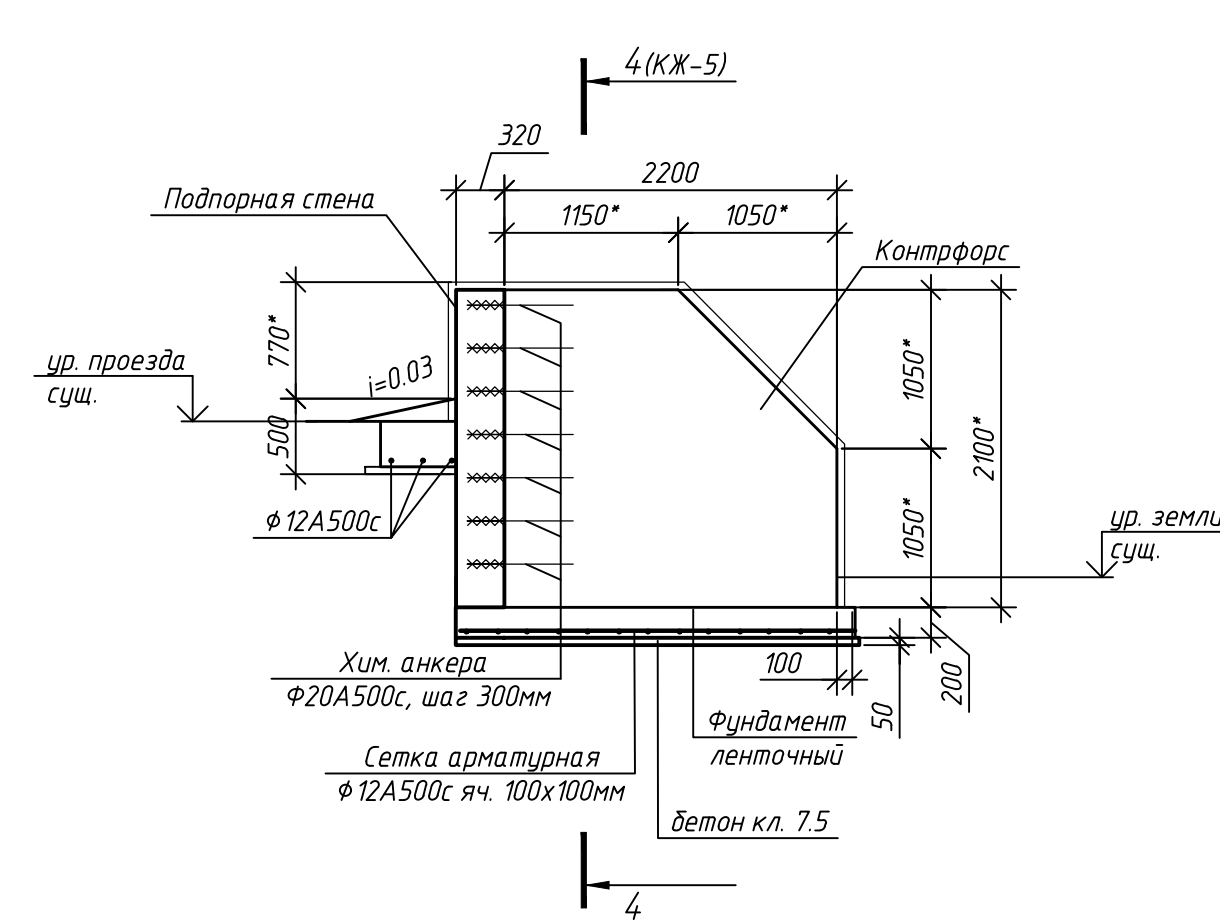
Проект капитального ремонта подпорной стены на объекте, расположенном по адресу: Московская область, г.о. Подольск, п. Сельхозтехника, Домодедовское шоссе, д. 20 г

Изм.	Колуч.	Лист	№ док.	Подпись	Дата	Стадия	Лист	Листов
Разраб.	Котова С.Г.				10.24	Конструкции железобетонные	Р	3
Провер.	Котов Г.А.				10.24			
Н.контр.	Мальгина Я.А.				10.24	Общие данные (окончание)		ООО "МСК ГРУПП"
ГИП	Котов Г.А.				10.24			

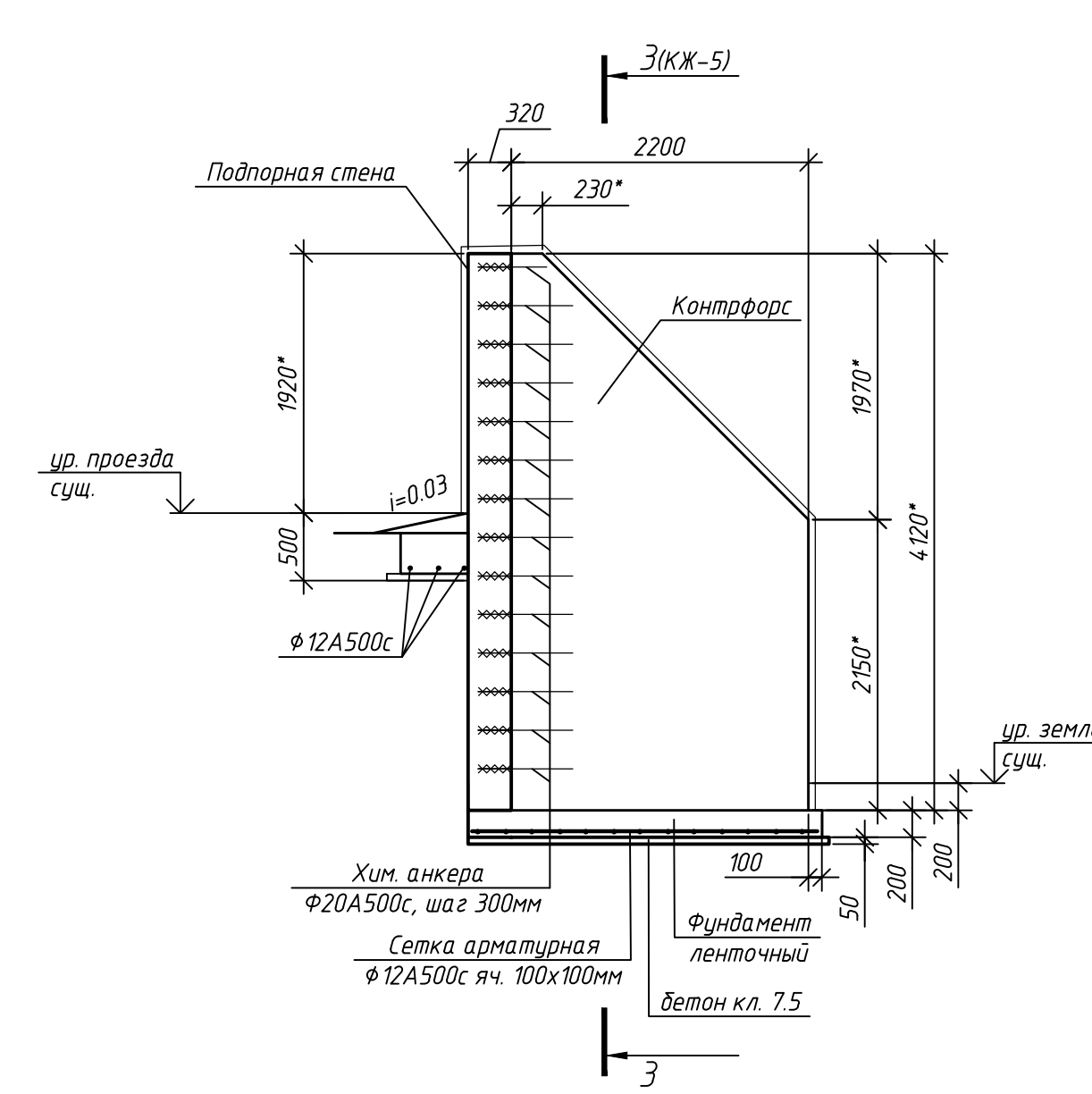
Подпорная стена с расположением проектируемых контрфорсов в осях 1-2



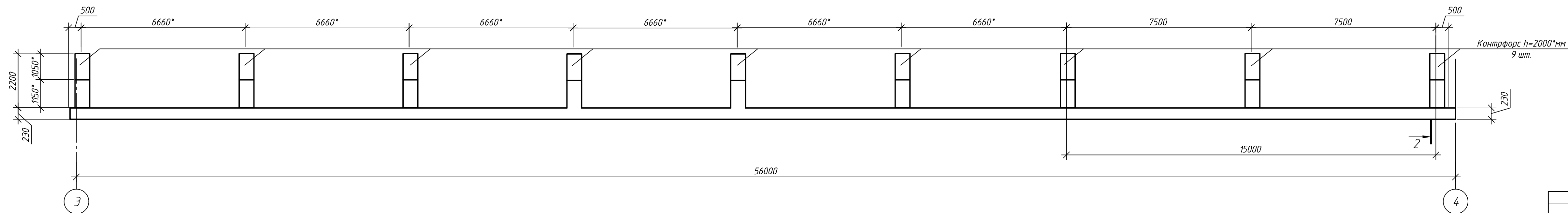
Разрез 2-2



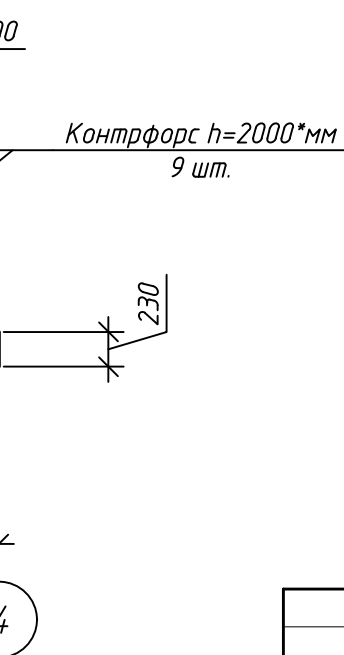
Разрез 1-1



Подпорная стена с расположением проектируемых контрфорсов в осях 3-4



2



3

1. Размеры, отмеченные знаком (*), уточнить по месту.
2. Защитный слой бетона принять 50мм.
3. Все поверхности ж/б элементов, соприкасающиеся с грунтом, обмазать горячим битумом за 2 раза.

Шифр 54-10-2024-КЖ

Проект капитального ремонта подпорной стены на объекте, расположенном по адресу: Московская область, г.о. Подольск, п. Сельхозтехника, Домодедовское шоссе, д. 20 г

Изм.	Колуч	Лист	Индок.	Подпись	Дата	Стадия	Лист	Листов
Разраб.	Котова С.Г.			<i>[Signature]</i>	10.24	Р	5	
Провер.	Котов Г.А.			<i>[Signature]</i>	10.24			
Н.контр.	Малыгина Я.А.			<i>[Signature]</i>	10.24	Подпорная стена с расположением проектируемых контрфорсов в осях 1-4. Разрез 1-1. Разрез 2-2.		
ГИП	Котов Г.А.			<i>[Signature]</i>	10.24			

ООО "МСК ГРУПП"

Формат А4х4

Согласовано

Взам. инв. №

Подп. и дата

Инв. № подл.

Схема расположения каркасов контрфорсов в осях 1-2

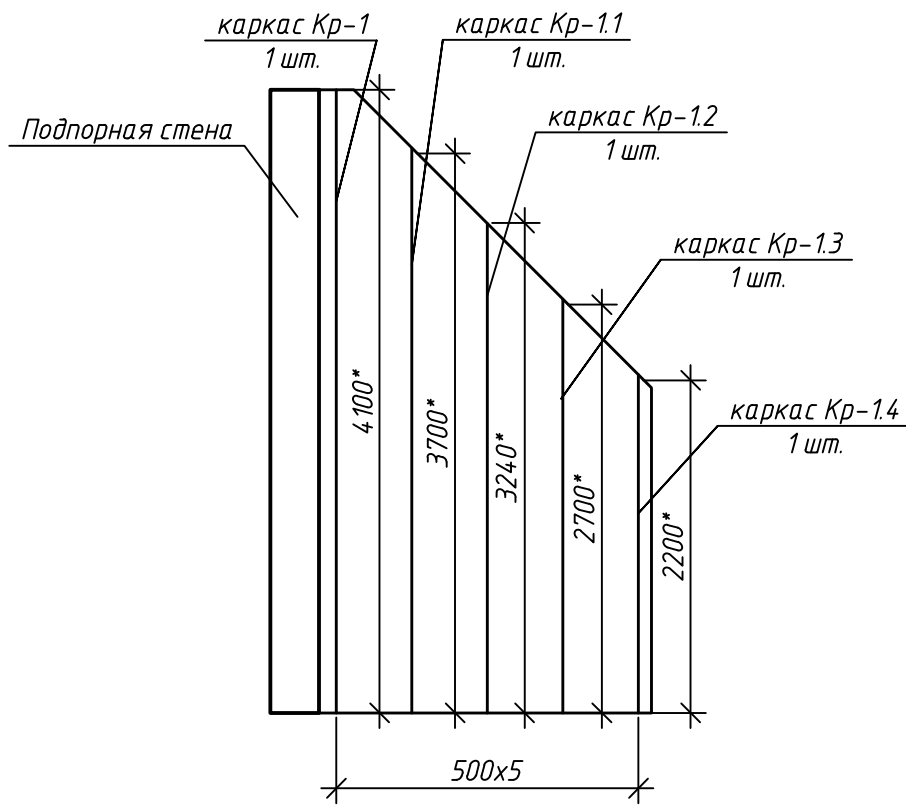
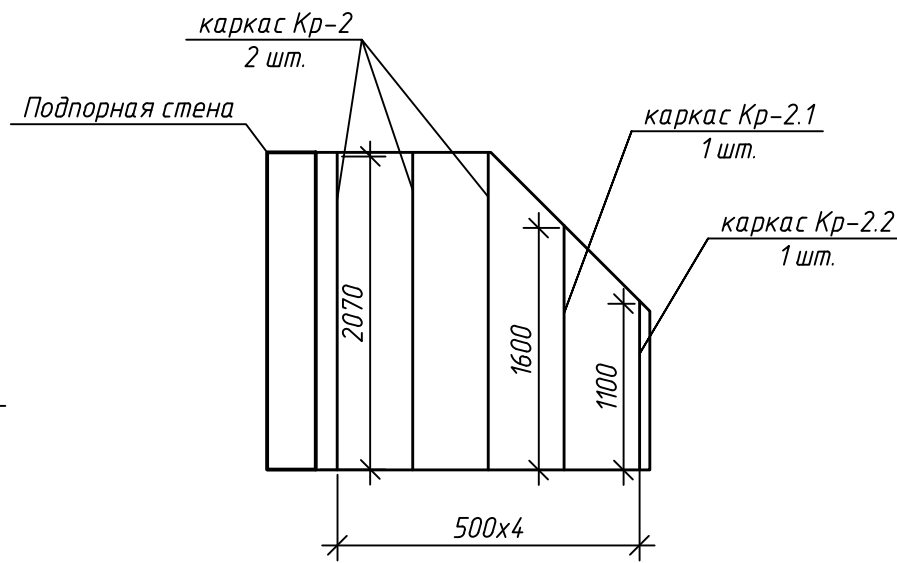
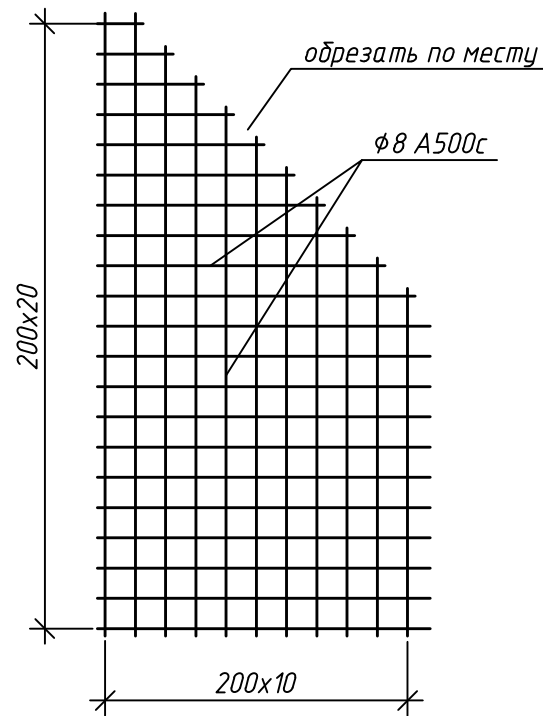


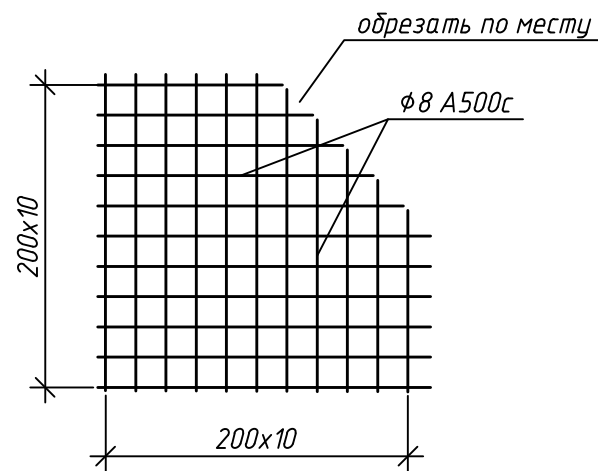
Схема расположения каркасов контрфорсов в осях 3-4



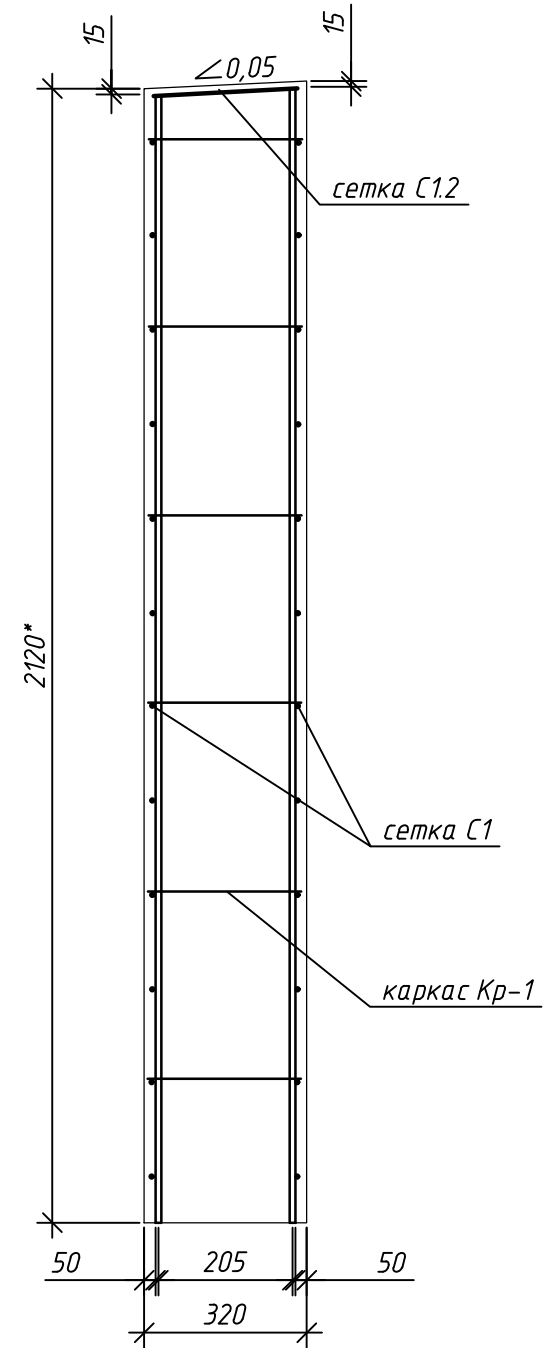
Сетка С1



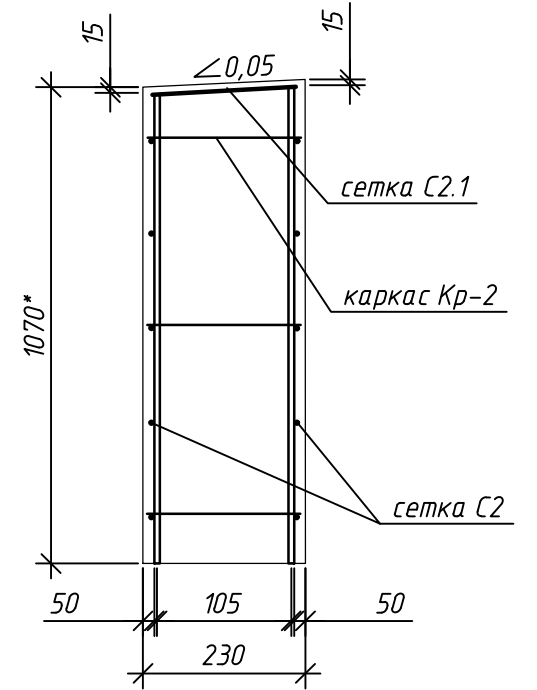
Сетка С2



Разрез 3-3



Разрез 4-4



1. Размеры, отмеченные знаком (*), уточнить по месту.
2. Каркасы КР установить с шагом 500мм.
3. Высоту карков КР по уклону стен уточнить по месту.
4. Материал металлоконструкций - сталь С245-5 ГОСТ 27772-2015.
5. Сварка ручная электродуговая по ГОСТ 5264-80*, электроды типа Э50 ГОСТ 9467-75*.
6. Сварные швы выполнить катетом наименьшей толщины свариваемых элементов.
7. Допускается сварка полуавтоматическая в среде инертных газов.
8. Защитный слой бетона принять 50мм.

						Шифр 54-10-2024-КЖ			
						Проект капитального ремонта подпорной стены на объекте, расположенном по адресу: Московская область, г.о. Подольск, п. Сельхозтехника, Домодедовское шоссе, д. 20 г			
Изм.	Колуч.	Лист	№ док.	Подпись	Дата	Конструкции железобетонные	Стадия	Лист	Листов
Разраб.	Котова С.Г.			<i>[Signature]</i>	10.24		Р	6	
Провер.	Котов Г.А.			<i>[Signature]</i>	10.24				
Н.контр.	Мальгина Я.А.			<i>[Signature]</i>	10.24	Каркасы Кр-1 и Кр-2. Схема расположения каркасов контрфорсов	ООО "МСК ГРУПП" <small>МСК ГРУПП ИНЖЕНЕРНО-СТРОИТЕЛЬНАЯ КОМПАНИЯ</small>		
ГИП	Котов Г.А.			<i>[Signature]</i>	10.24				

Согласовано

Взам. инв. N

Подпись и дата

Инв. N подл.